

# <オープンクラス 予選リーグ>

試合順：1-2 3-4, 1-3 2-4, 1-4 2-3

Aグループ		1 高橋高橋	2 工藤松浦	3 柴田山火	4 藤原伊藤	勝敗	取得 ゲーム率	順位
1	高橋 幸子 (山清TC) 高橋美佐子 (山清TC)		6-4	6-3	6-3	3-0		1
2	工藤 恵理 (クレイルTA) 松浦千香子 (はちまんたいTC)	4-6		7-6 (9)	6-0	2-1		2
3	柴田 弓恵 (プリティ) 山火美喜江 (Tci2020)	3-6	6-7 (9)		1-6	0-3		4
4	藤原 咲子 (ラブインドアTC) 伊藤美千代 (フジサワTC)	3-6	0-6	6-1		1-2		3

シード：高橋・高橋

試合順：1-2 2-3 1-3

Bグループ		1 小石横田	2 葛巻武田	3 平賀伊藤		勝敗	取得 ゲーム率	順位
1	小石美佐子 (TOY'STL) 横田 純子 (MARS-T)		6-0	7-5		2-0		1
2	葛巻津久美 (わかば) 武田 裕香 (エコー)	0-6		5-7		0-2		3
3	平賀 薫 (エンジェル) 伊藤 茂子 (わかば)	5-7	7-5			1-1		2

シード：小石・横田

試合順：1-2 2-3 1-3

Cグループ		1 及川宇部	2 高橋吉田	3 下瀬川重茂		勝敗	取得 ゲーム率	順位
1	及川美奈子 (エンジェル) 宇部 康子 (ラブインドアTC)		7-6 (3)	6-2		2-0		1
2	高橋 朋子 (フジサワTC) 吉田久美子 (プリティ)	6-7 (3)		2-6		0-2		3
3	下瀬川由加利 (花巻グリーンTC) 重茂 真紀 (花巻グリーンTC)	2-6	6-2			1-1		2

シード：及川・宇部

# <オープンクラス 順位決定戦>

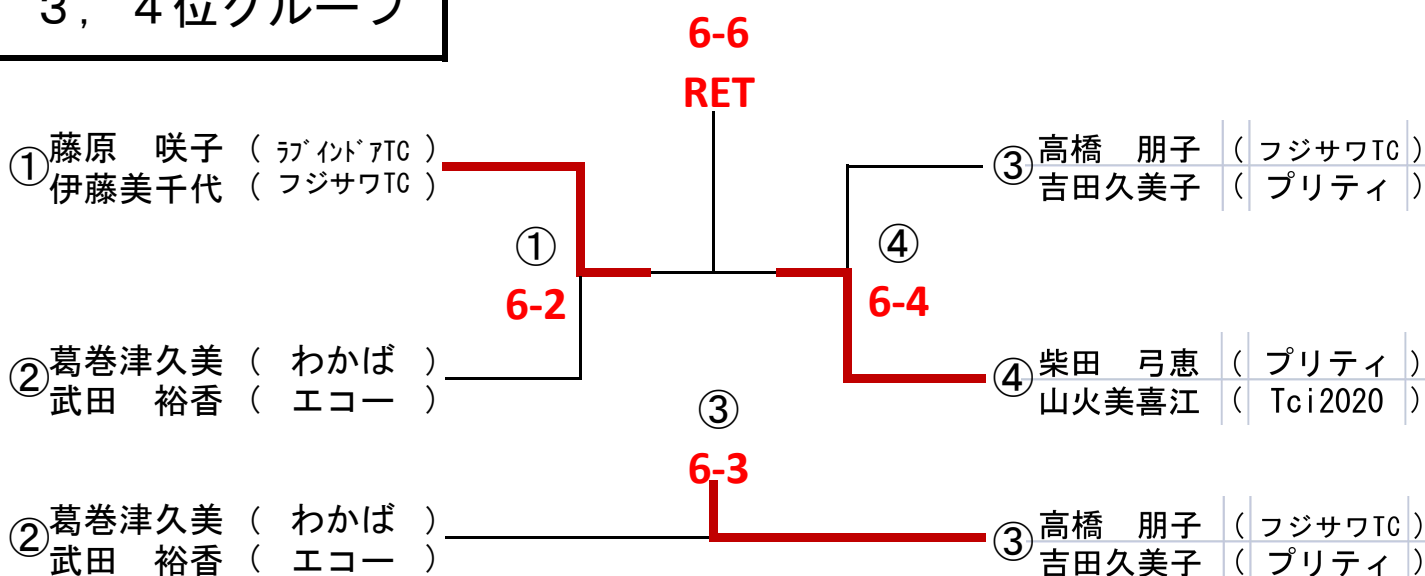
試合順：1-2 2-3 1-3

1位グループ		1 高橋高橋	2 小石横田	3 及川宇部	勝敗	取得 ゲーム率	順位
1	高橋 幸子 (山清TC) 高橋美佐子 (山清TC)		6-1	6-0	2-0		1
2	小石美佐子 (TOY'STL) 横田 純子 (MARS-T)	1-6		3-6	0-2		3
3	及川美奈子 (エンジェル) 宇部 康子 (ライトアTC)	0-6	6-3		1-1		2

試合順：1-2 2-3 1-3

2位グループ		1	2	3	勝敗	取得 ゲーム率	順位
1	工藤 恵理 (クレイルTA) 松浦千香子 (はちまんたいTC)		3-6	6-7 (4)	0-2		3
2	平賀 薫 (エンジェル) 伊藤 茂子 (わかば)	6-3		1-6	1-1		2
3	下瀬川由加利 (花巻グリーンTC) 重茂 真紀 (花巻グリーンTC)	7-6 (4)	6-1		2-0		1

## 3, 4位グループ



## <ステップアップクラス 予選リーグ>

試合順：1-2 2-3 1-3

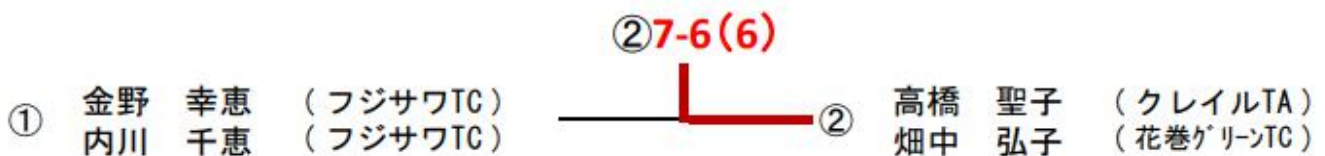
Aグループ			1 金野内川	2 遠藤千田	3 鷹薺奥友	勝敗	取得 ゲーム率	順位
1	金野 幸恵 (フジサワTC) 内川 千恵 (フジサワTC)			6-0	6-3	2-0		1
2	遠藤 友美 (はちまんたいTC) 千田 亜美 (わかば)		0-6		1-6	0-2		3
3	鷹薺 昌子 (わかば) 奥友由理子 (わかば)		3-6	6-1		1-1		2

試合順：1-2 2-3 1-3

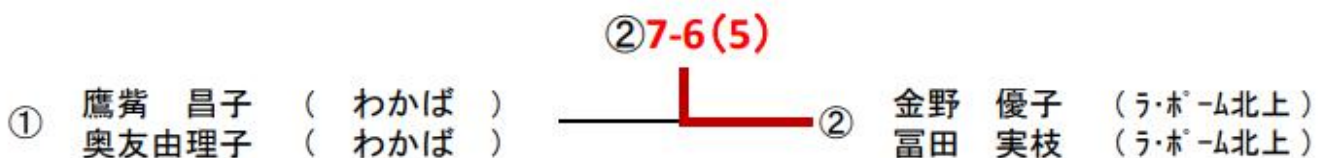
Bグループ			1 金野富田	2 高橋畑中	3 奥寺高橋	勝敗	取得 ゲーム率	順位
1	金野 優子 (ラ・ホーム北上) 富田 実枝 (ラ・ホーム北上)			6-7 (6)	6-1	1-1		2
2	高橋 聖子 (クレイルTA) 畑中 弘子 (花巻グリーンTC)		7-6 (6)		6-1	2-0		1
3	奥寺 信子 (Tci2020) 高橋 朋子 (Tci2020)		1-6	1-6		0-2		3

## <ステップアップクラス 順位決定戦>

### 1位グループ



### 2位グループ



### 3位グループ

