

# <オープンクラス 予選リーグ>

試合順：1-2 2-3 1-3

Aグループ		1 横田小石	2 吉田高橋	3 葛巻武田	勝敗	取得 ゲーム率	順位
1	横田 純子 (MARS-T) 小石美佐子 (TOY'STL)		WO 60	60	2勝		1
2	吉田 京子 (プリティ) 高橋 朋子 (フジサワTC)	WD 06		WD 06	2敗		3
3	葛巻津久美 (わかば) 武田 裕香 (エコー)	06	WO 60		1勝1敗		2

シード：横田・小石

試合順：1-2 2-3 1-3

Bグループ		1 十和田杉村	2 高橋名達	3 山火柴田	勝敗	取得 ゲーム率	順位
1	十和田友美 (イトケン堂) 杉村 幸苗 (花巻グリーンTC)		60	60	2勝		1
2	高橋美佐子 (山清TC) 名達 磯子 (フジサワTC)	06		63	1勝1敗		2
3	山火美喜江 (Tci2020) 柴田 弓恵 (プリティ)	06	36		2敗		3

シード：十和田・杉村

試合順：1-2 2-3 1-3

Cグループ		1 及川宇部	2 伊藤田村	3 平賀伊藤	勝敗	取得 ゲーム率	順位
1	及川美奈子 (エンジェル) 宇部 康子 (ラブイントアTC)		63	64	2勝		1
2	伊藤美千代 (フジサワTC) 田村 京子 (MARS-T)	36		60	1勝1敗		2
3	平賀 薫 (エンジェル) 伊藤 茂子 (わかば)	46	06		2敗		3

シード：及川・宇部

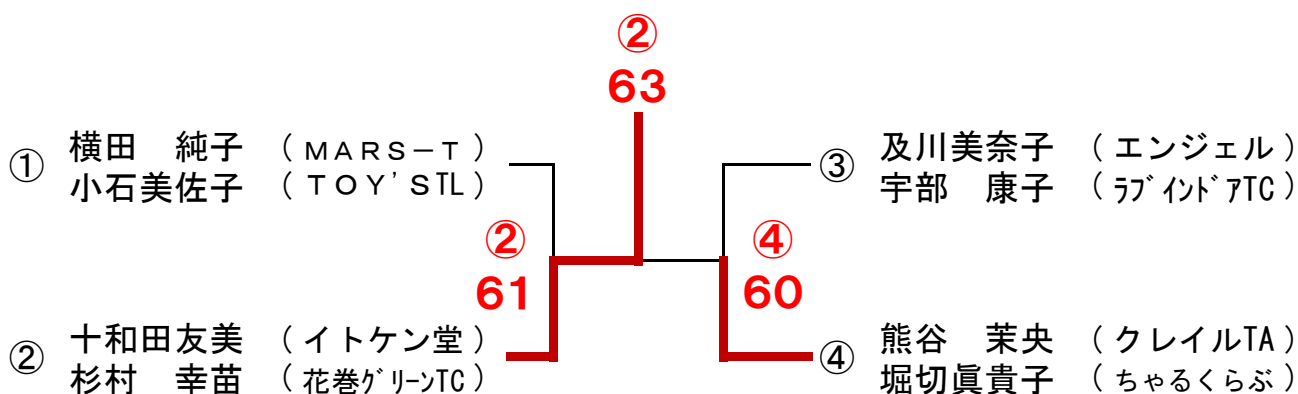
試合順：1-2 2-3 1-3

Dグループ		1 熊谷堀切	2 金野内川	3 志田鷹觜	勝敗	取得 ゲーム率	順位
1	熊谷 茉央 (クレイルTA) 堀切眞貴子 (ちやるくらぶ)		61	63	2勝		1
2	金野 幸恵 (フジサワTC) 内川 千恵 (フジサワTC)	16		61	1勝1敗		2
3	志田千栄子 (わかば) 鷹觜 昌子 (わかば)	36	16		2敗		3

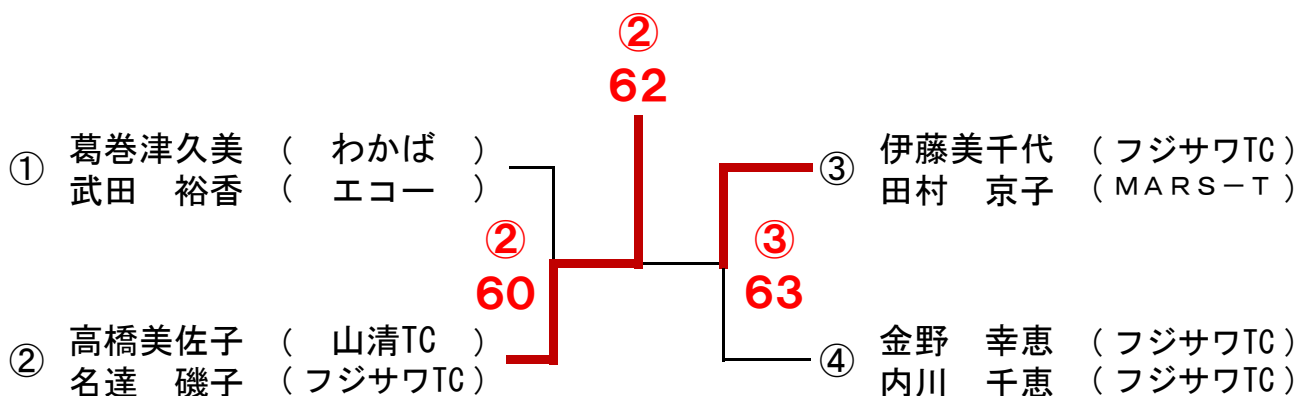
シード：熊谷・堀切

# <オープンクラス 順位決定戦>

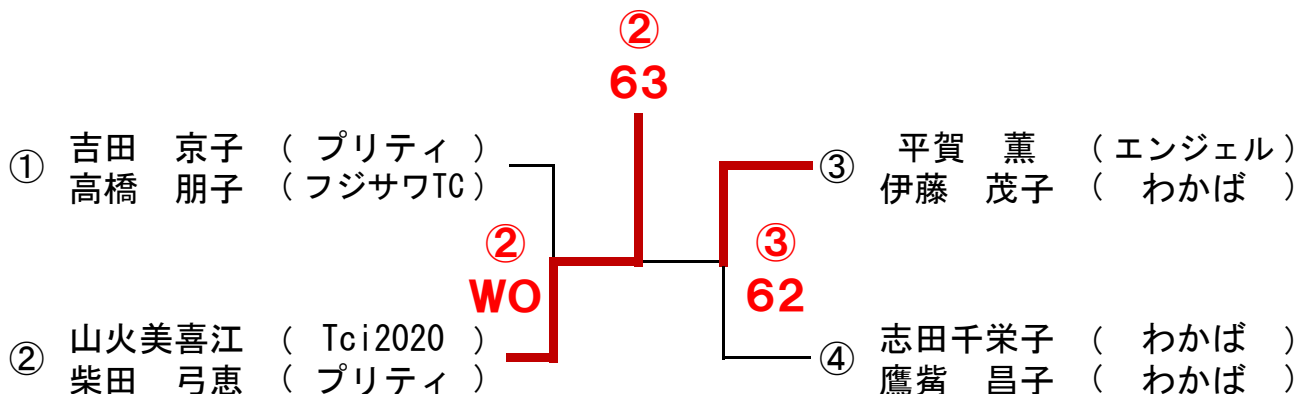
## 1位グループ



## 2位グループ



## 3位グループ



## <ステップアップクラス 予選リーグ>

試合順：1-2 2-3 1-3

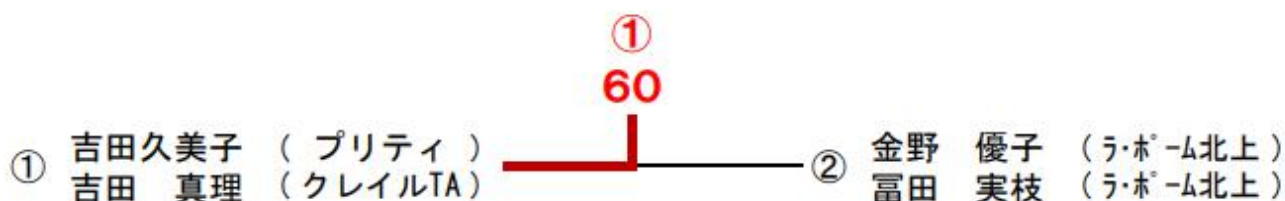
Aグループ		1 吉田吉田	2 藤沢高桑	3 佐藤奥友	勝敗	取得 ゲーム率	順位
1	吉田久美子 (プリティ) 吉田 真理 (クレイルTA)		64	61	2勝		1
2	藤澤 敦子 (山清TC) 高桑みなみ (山清TC)	46		64	1勝1敗		2
3	佐藤 由美 (ラブイントアTC) 奥友由理子 (わかば)	16	46		2敗		3

試合順：1-2 2-3 1-3

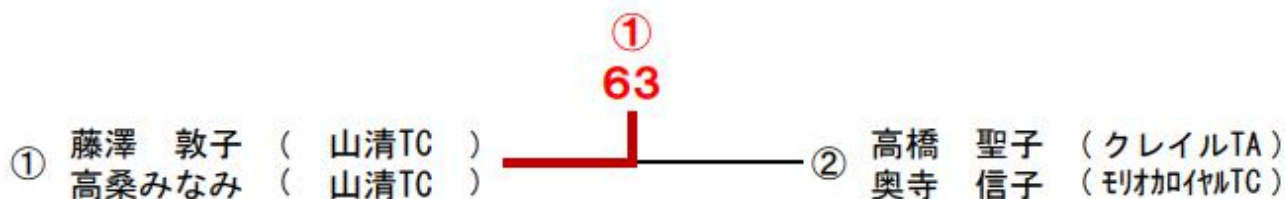
Bグループ		1 金野富田	2 高橋奥寺	3 千田遠藤	勝敗	取得 ゲーム率	順位
1	金野 優子 (ラ・ホーム北上) 富田 実枝 (ラ・ホーム北上)		75	62	2勝		1
2	高橋 聖子 (クレイルTA) 奥寺 信子 (モリカロイヤルTC)	57		64	1勝1敗		2
3	千田 亜美 (わかば) 遠藤 友美 (はちまんたいTC)	26	46		2敗		3

## <ステップアップクラス 順位決定戦>

### 1位グループ



### 2位グループ



### 3位グループ

