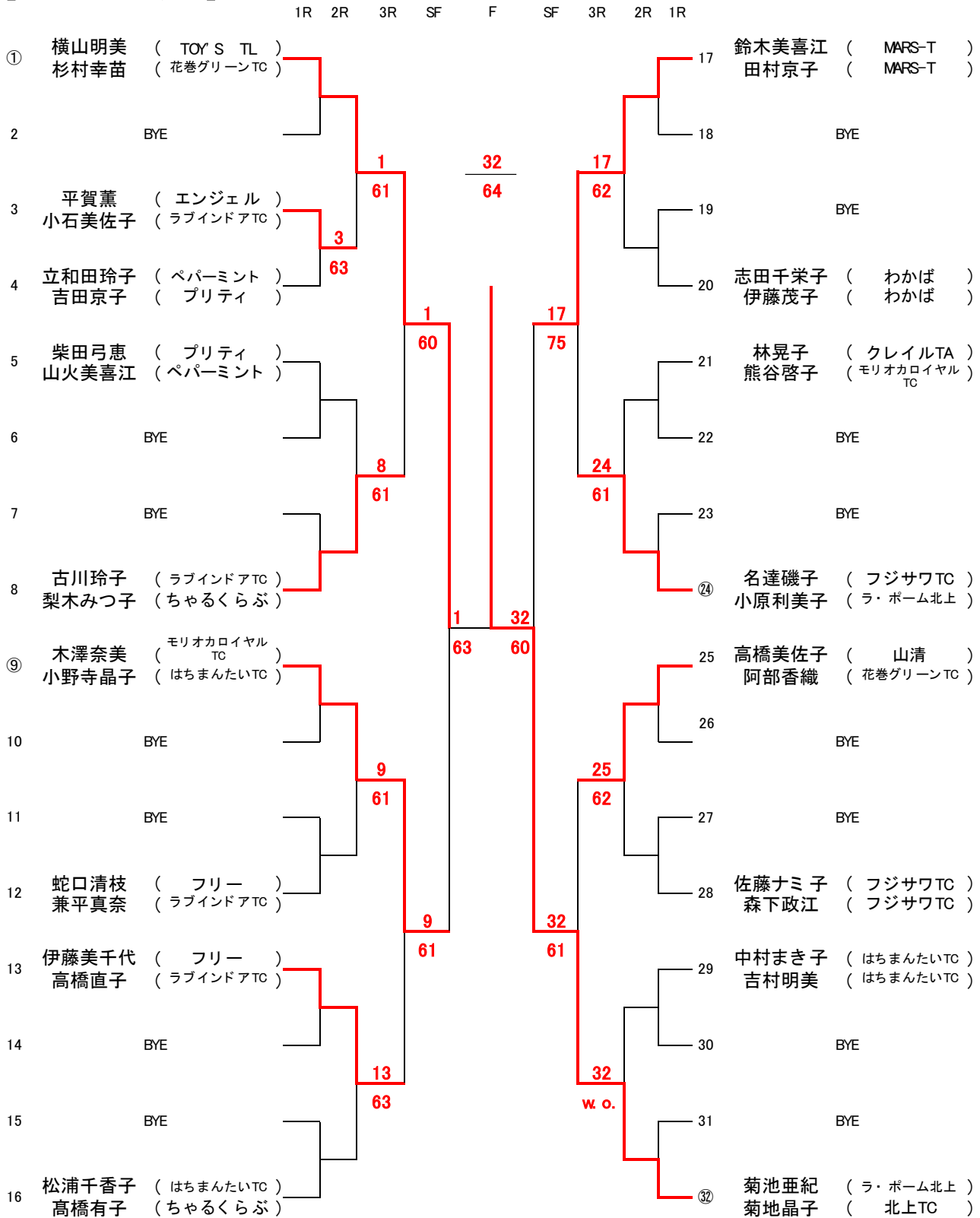


【 オープンクラス 】



【ステップアップクラス】

試合順 1-2, 2-3, 1-3

	Aグループ	1	2	3	勝敗	取得 ゲーム率	順位
1	吉田久美子 ( プリティ ) 武田 裕香 ( エコー )		62	46	1勝1敗	0.56	1
2	鷹觜 昌子 ( わかば ) 千田 亜美 ( わかば )	26		62	1勝1敗	0.50	2
3	伊藤 佳美 ( 花巻グリーンTC ) 畑中 弘子 ( 花巻グリーンTC )	64	26		1勝1敗	0.44	3

	Bグループ	1	2	3	勝敗	取得 ゲーム率	順位
1	菅野 春美 ( 花巻グリーンTC ) 吉田 真理 ( クレイルTA )		76(1)	61	2勝		1
2	冷清水智子 ( あっぷる ) 今 静子 ( フジサワTC )	67(1)		67(1)	2敗		3
3	高橋 朋子 ( フジサワTC ) 菊地 瑞恵 ( フジサワTC )	16	76(1)		1勝1敗		2

1位決定戦

A  
64

A 吉田久美子( プリティ )  
武田裕香( エコー )

B 菅野春美(花巻グリーンTC)  
吉田真理( クレイルTA )

