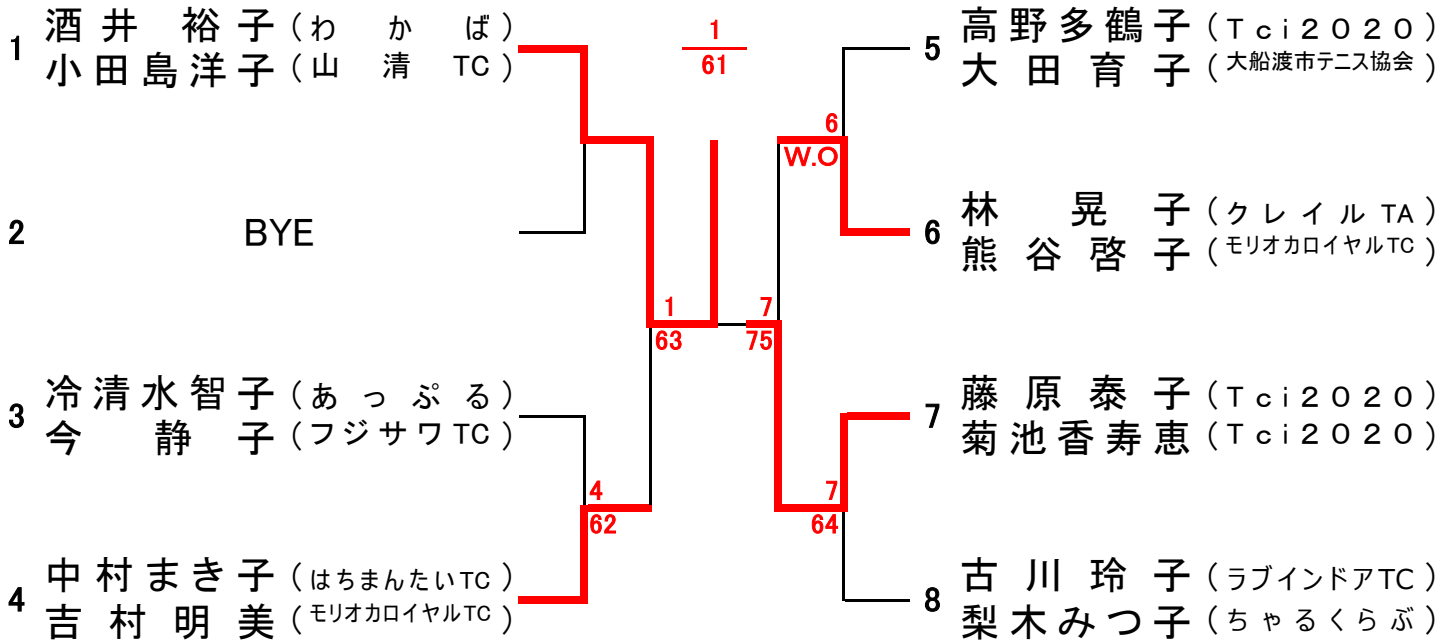


1R SF F SF 1R



3位決定戦

