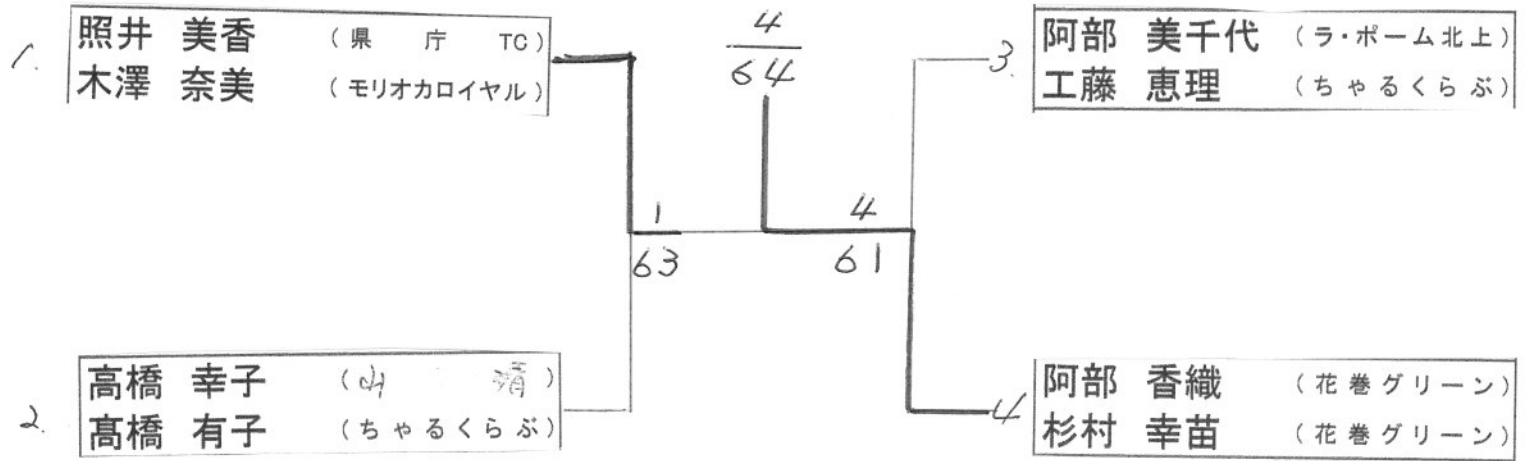
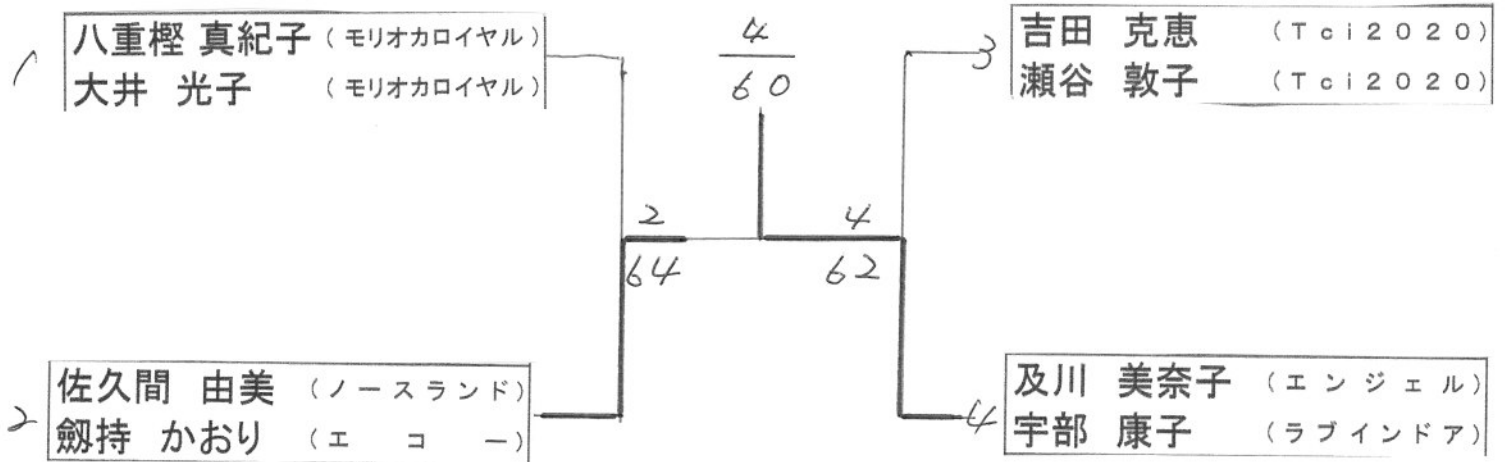


A級決勝

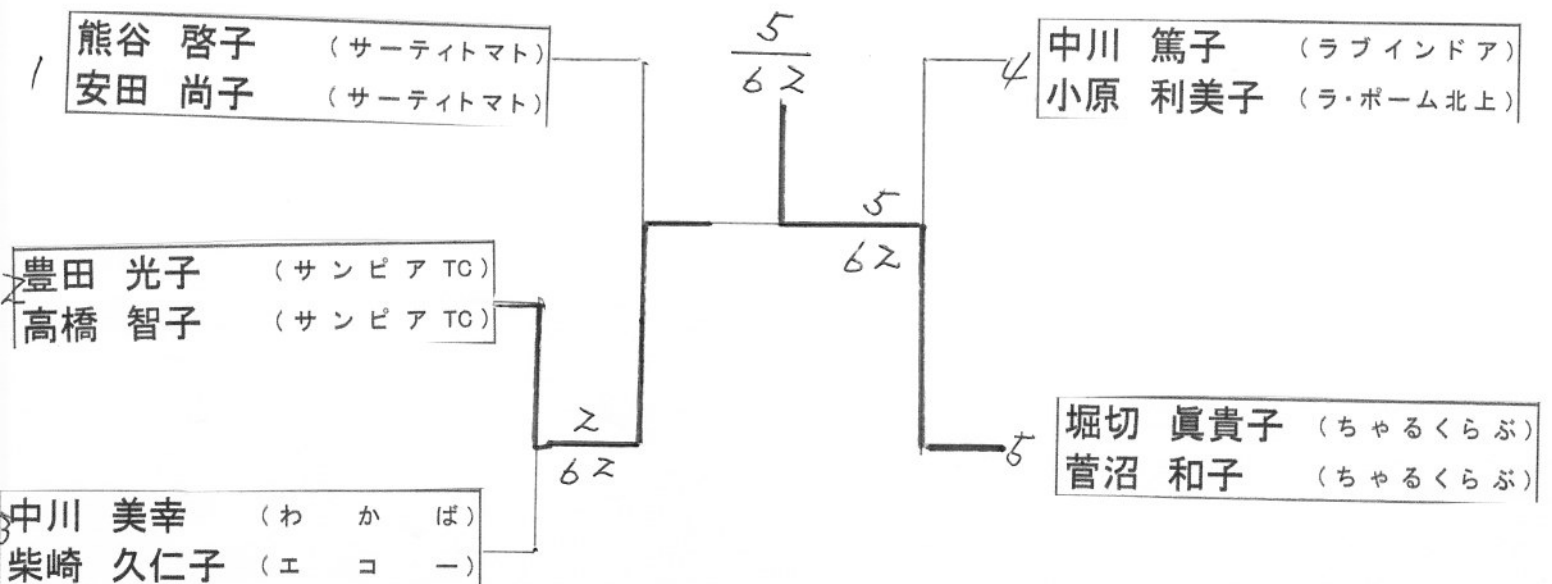
1位トーナメント



2位トーナメント



3. 4位トーナメント



B級決勝

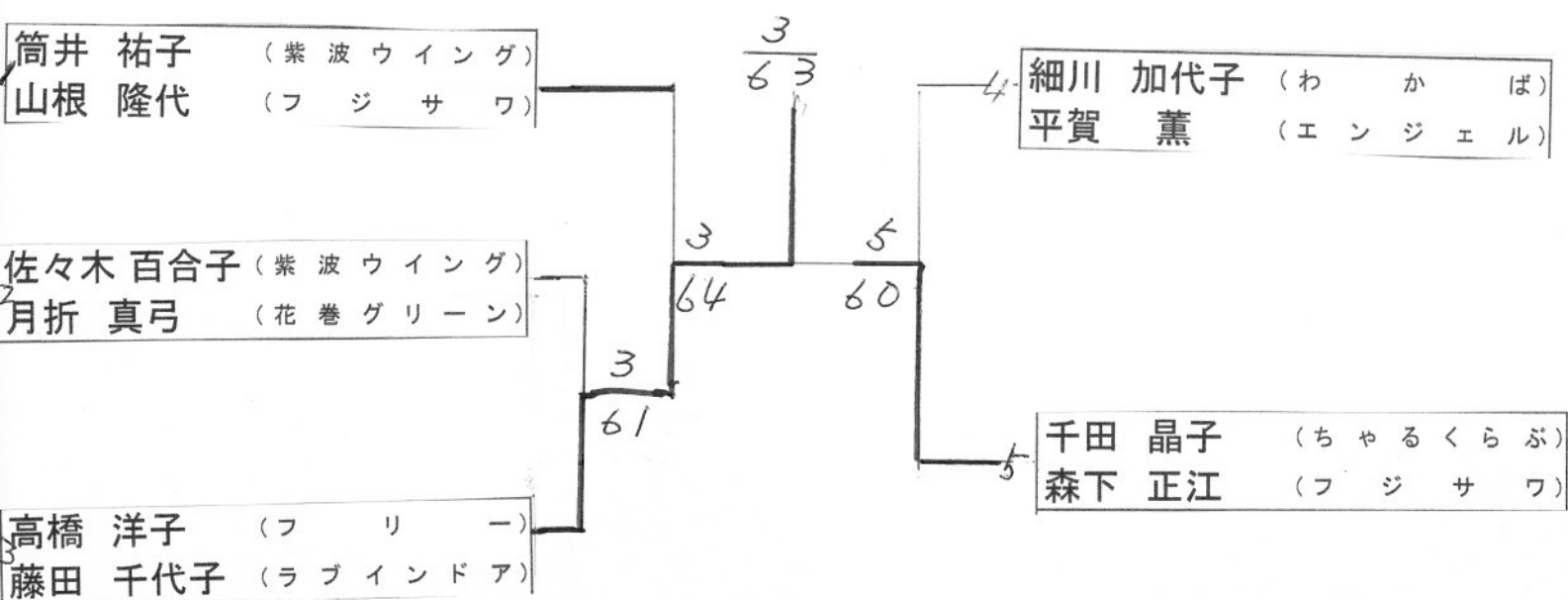
1位リーグ

		1	2	3	勝敗	順位
1	高橋 晶子 (フレッシュ) 小幡 ゆう子 (エ コ -)		57	67(5)	2敗	3
2	伊藤 あけみ (フレッシュ) 林 晃子 (T c i 2 0 2 0)	75		46	1勝1敗	2
3	加藤 静子 (宮古テニスクラブ) 芳賀 ゆみ子 (宮古テニスクラブ)	76(5)	64		2勝	1

2位リーグ

		1	2	3	勝敗	順位
1	佐々木 とく子 (サンピア TC) 高橋 エリ子 (森山ウイング)		63	36	1勝1敗	2
2	菊池 香寿恵 (T c i 2 0 2 0) 今 静子 (T c i 2 0 2 0)	36		46	2敗	3
3	高桑 みなみ (山 清) 齋藤 裕子 (T c i 2 0 2 0)	63	64		2勝	1

2. 4位トーナメント



C級決勝

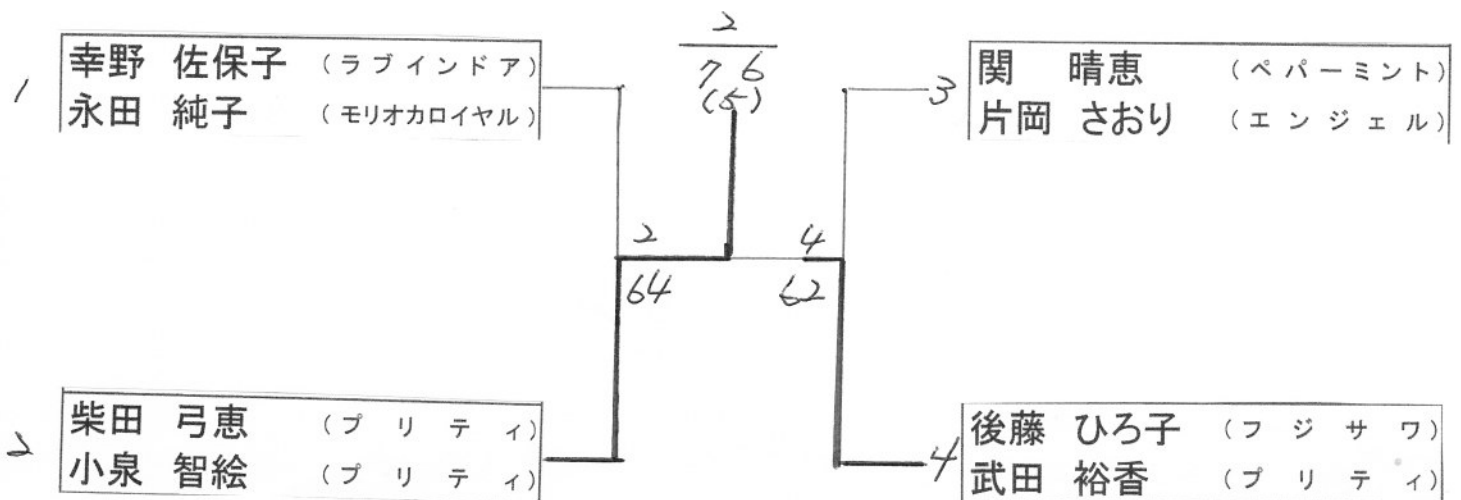
1位リーグ

		1	2	3	勝敗	順位
1	吉田 久美子 (プリティ) 吉田 京子 (プリティ)	/	46	64	1勝1敗	2
2	高橋 直子 (わかば) 葛巻 津久美 (Tci2020)	64	/	63	2勝	1
3	立和田 玲子 (ペパーミント) 山火 美喜江 (ペパーミント)	46	36	/	2敗	3

2位リーグ

		1	2	3	勝敗	順位
1	筒井 理恵 (花巻グリーン) 下山 真由美 (花巻グリーン)	/	25 (RET)	06	2敗	3
2	工藤 利佳 (ラ・ポーム北上) 高橋 佳子 (ラ・ポーム北上)	52 (RET)	/	06	1勝1敗	2
3	中村 阿津子 (ラブインドア) 後藤 里香 (エンジェル)	60	60	/	2勝	1

3. 4位トーナメント



A 級 / グループ

コートNo. /

本部記入欄

	名 前	1	2	3	勝 敗	取得ゲーム率	順位
1	八重樫 真紀子 (モリオカロイヤル) 大井 光子 (モリオカロイヤル)	/	7 5	2 6	1 勝 / 敗		2
2	熊谷 啓子 (サーテイトマト) 安田 尚子 (サーテイトマト)		5 7	2 6	勝 敗		3
3	照井 美香 (県庁 TC) 木澤 奈美 (モリオカロイヤル)		6 2	6 2	勝 敗		1

選手記入欄

	試合順序	コートNo.	スコア
1	① vs 2	/	7 5
2	1 vs ③	/	2 6
3	2 vs ③	/	2 6

New Ball

New Ball

A 級 2 グループ

コートNo. 2

本部記入欄

	名 前	1	2	3	勝 敗	取得ゲーム率	順位
1	佐久間 由美 (ノースランド) 劔持 かおり (エコー)	/	64	16	1勝 1敗		2
2	中川 篤子 (ラブインドア) 小原 利美子 (ラ・ポーム北上)		46	06	勝 2敗		3
3	高橋 幸子 (山崎清) 高橋 有子 (ちやるくらぶ)		61	60	2勝 敗		1

選手記入欄

	試合順序	コートNo.	スコア
1	① vs 2	2	64
2	1 vs ③	2	16
3	2 vs ③	2	06

New Ball

New Ball

A 級 3 グループ

コートNo. 3

本部記入欄

	名 前	1	2	3	勝 敗	取得ゲーム率	順位
1	中 川 美 幸 (わかば) 柴 崎 久 仁 子 (エコ)	/	6 7 (5)	3 6	勝 2 敗		3
2	阿 部 美 千 代 (ラ・ポーム北上) 工 藤 恵 理 (ちやるくらぶ)		7 6 (5)	6 3	2 勝 敗		1
3	吉 田 克 恵 (Tci2020) 瀬 谷 敦 子 (Tci2020)		6 3	3 6	1 勝 1 敗		2

選手記入欄

	試合順序	コートNo.	スコア
1	1 vs ②	3	6 7 (5)
2	1 vs ③	3	3 6
3	② vs ③	3	6 3

New Ball

New Ball

A 級 4 グループ

コートNo. 4, 5

本部記入欄

	名前	1	2	3	4	勝敗	取得ゲーム率	順位
1	豊田光子 (サンピアTC) 高橋智子 (サンピアTC)		26	16	16	勝3敗		4
2	堀切真貴子 (ちやるくらぶ) 菅沼和子 (ちやるくらぶ)	62		57	36	1勝2敗		3
3	阿部香織 (花巻グリーン) 杉村幸苗 (花巻グリーン)	61	75		60	3勝 敗		1
4	及川美奈子 (エンジェル) 宇部康子 (ラブインドア)	61	63	06		2勝1敗		2

選手記入欄

	試合順序	コートNo.	スコア
1	1 vs ②	4	26
2	③ vs 4	5	60
3	1 vs ③	4	16
4	2 vs ④	5	36
5	1 vs ④	4	16
6	2 vs ③	5	57

New Ball

New Ball

B 級 / グループ

コートNo. 10

本部記入欄

	名 前	1	2	3	勝 敗	取得ゲーム率	順位
1	佐々木 とく子 (サンピアTC) 高橋 エリ子 (森山ウイング)	/	75	46	1 勝 / 敗		2
2	筒井 祐子 (紫波ウイング) 山根 隆代 (フジサワ)		57	16	勝 2 敗		3
3	高橋 晶子 (フレッシュ) 小幡 ゆう子 (エコー)		64	61	2 勝 敗		1

選手記入欄

	試合順序	コートNo.	スコア
1	① vs 2	10	75
2	1 vs ③	10	46
3	2 vs ③	10	16

New Ball

New Ball

B 級 2 グループ

コートNo. 11(2)

本部記入欄

	名 前	1	2	3	4	勝 敗	取得ゲーム率	順位
1	佐々木 百合子 (紫波ウイング) 月 折 真 弓 (花巻グリーン)		3 6	4 6	2 6	勝 3 敗		4
2	菊 池 香寿恵 (Tci2020) 今 静 子 (Tci2020)	6 3		6 3	2 6	2 勝 1 敗		2
3	細 川 加代子 (わかば) 平 賀 薫 (エンジェル)	6 4	3 6		1 6	1 勝 2 敗		3
4	伊 藤 あけみ (フレッシュ) 林 晃 子 (Tci2020)	6 2	6 2	6 1		3 勝 敗		1

選手記入欄

	試合順序	コートNo.	スコア
1	1 vs ②		3 6
2	3 vs ④		1 6
3	1 vs ③		4 6
4	2 vs ④		2 6
5	1 vs ④		2 6
6	② vs 3		6 3

New Ball

New Ball

B 級 W グループ

コートNo. 13, 14

本部記入欄

	名 前	1	2	3	4	勝 敗	取得ゲーム率	順位
1	高橋 洋子 (フリー) 藤田 千代子 (ラブインドア)		26	36	36	勝 3 敗		4
2	千田 晶子 (ちやるくらぶ) 森下 正江 (フジサワ)	62		16	36	1 勝 2 敗		3
3	高桑 みなみ (山 清) 齋藤 裕子 (Tci2020)	63	61		57	2 勝 1 敗		2
4	加藤 静子 (宮古テニスクラブ) 芳賀 ゆみ子 (宮古テニスクラブ)	62	63	75		3 勝 敗		1

選手記入欄

	試合順序	コートNo.	スコア
1	1 vs ②		26
2	3 vs ④		57
3	1 vs ③		36
4	2 vs ④		36
5	1 vs ④		36
6	2 vs ③		16

New Ball

New Ball

C 級 / グループ

コートNo. 6

本部記入欄

	名 前	1	2	3	勝 敗	取得ゲーム率	順位
1	幸野佐保子 (ラブインドア) 永田純子 (モリオカロイヤル)	/	46	57	勝 2 敗		3
2	筒井理恵 (花巻グリーン) 下山真由美 (花巻グリーン)		64	36	1 勝 1 敗		2
3	吉田久美子 (プリテイ) 吉田京子 (プリテイ)		75	63	2 勝 敗		1

選手記入欄

	試合順序	コートNo.	スコア
1	1 vs ②	6	46
2	1 vs ③	6	57
3	2 vs ③	6	36

New Ball

New Ball

C 級 2 グループ

コートNo. 7

本部記入欄

	名 前	1	2	3	勝 敗	取得ゲーム率	順位
1	工藤利佳 (ラ・ポーム北上) 高橋佳子 (ラ・ポーム北上)		16	75	1勝 1敗		2
2	高橋直子 (わかば) 葛巻津久美 (Tci2020)	61		61	2勝 敗		1
3	関晴恵 (ペパーミント) 片岡さおり (エンジェル)	57	16		勝 2敗		3

選手記入欄

	試合順序	コートNo.	スコア
1	1 vs ②		16
2	① vs 3		75
3	② vs 3		61

New Ball

New Ball

C 級 J グループ

コートNo. 8.9

本部記入欄

	名 前	1	2	3	4	勝 敗	取得ゲーム率	順位
1	中 村 阿 津 子 (ラブインドア) 後 藤 里 香 (エンジェル)		64	60	26	2勝 1敗		2
2	柴 田 弓 恵 (プリティ) 小 泉 智 絵 (プリティ)	46		63	26	1勝 2敗		3
3	後 藤 ひろ子 (フジサワ) 武 田 裕 香 (プリティ)	06	36		63	1勝 2敗		4
4	立和田 玲子 (ペパーミント) 山 火 美喜江 (ペパーミント)	62	62	36		2勝 1敗		1

選手記入欄

	試合順序	コートNo.	スコア
1	① vs 2		64
2	③ vs 4		63
3	① vs 3		60
4	2 vs ④		26
5	1 vs ④		26
6	② vs 3		63

New Ball

New Ball