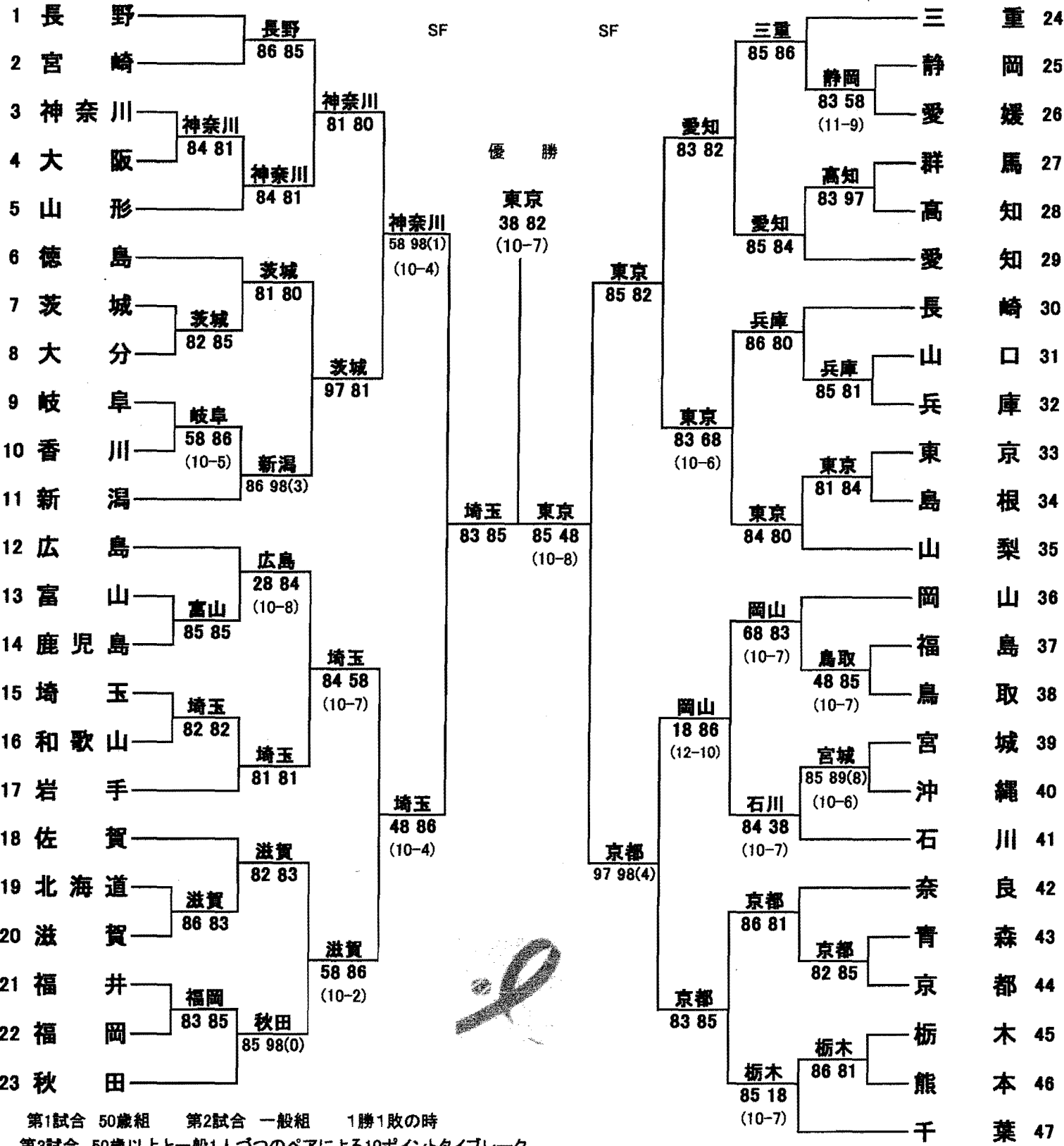


# 第8回ピンクリボン レディース テニス全国決勝大会

2010年10月21・22日 神奈川・荏原湘南スポーツセンター

1R 2R 3R QF QF 3R 2R 1R



第1試合 50歳組 第2試合 一般組 1勝1敗の時  
 第3試合 50歳以上と一般1人ずつのペアによる10ポイントタイブレーク

優勝	東京	50歳組	加藤晴美・岡 三恵子	準優勝	埼玉	50歳組	田中百合子・川崎ちひろ
		一般組	井上昌美・斎藤園子			一般組	嶋津和恵・和久井道代
3位	神奈川	50歳組	長谷場美智子・福田美希子	3位	京都	50歳組	星 弘子・八木育子
		一般組	高橋真波・杉山かおり			一般組	馬場晴美・仁木島まゆみ

第8回ピンクリボン レディース テニス全国決勝大会 コンソレーション 2010年10月21-22日

