

第 18 回ピンクリボンレディーステニス大会 by Admiral 岩手県大会

主 管： 日本女子テニス連盟岩手県支部
 後 援： 朝日新聞社 岩手県テニス協会
 期 日： 2021年7月1日(木) 小雨決行 予備日2日(金)
 会 場： 盛岡市立太田テニスコート(砂入り人工芝) 盛岡市上太田穴口4-3
 種 目： 女子ダブルス 一般の部 および 55歳以上の部の2種目

大会役員

大会名誉会長： 坂本友哉
 会 長： 武正八重子
 副 会 長： 岸野博 上田輝久 幼方聡子 高柳昌幸 小泉弘子
 大会委員長： 菊池寿子
 大会 参 与： 八橋徹英(岩手県テニス協会)

大会運営委員

ディレクター： 宇部康子
 レフェリー： 小田島洋子
 ロービングアンパイア： 及川美奈子 委 員： 菊池寿子 松浦千香子

競技日程

*競技日程は天候、進行状況により変更することがあります。

2021年7月1日(木) 盛岡市立太田テニスコート(砂入り人工芝) TEL 019-658-0113		
一 般 の 部	55 歳 以 上 の 部	コンソレーションマッチ(一般の部)
9:00 1R 10:00 SF 12:00 F・3位決定戦	9:00～ ラウンドロビン方式 12:00 順位決定戦	1,2R 終了後、コートの空き状況を見ながら進行します。

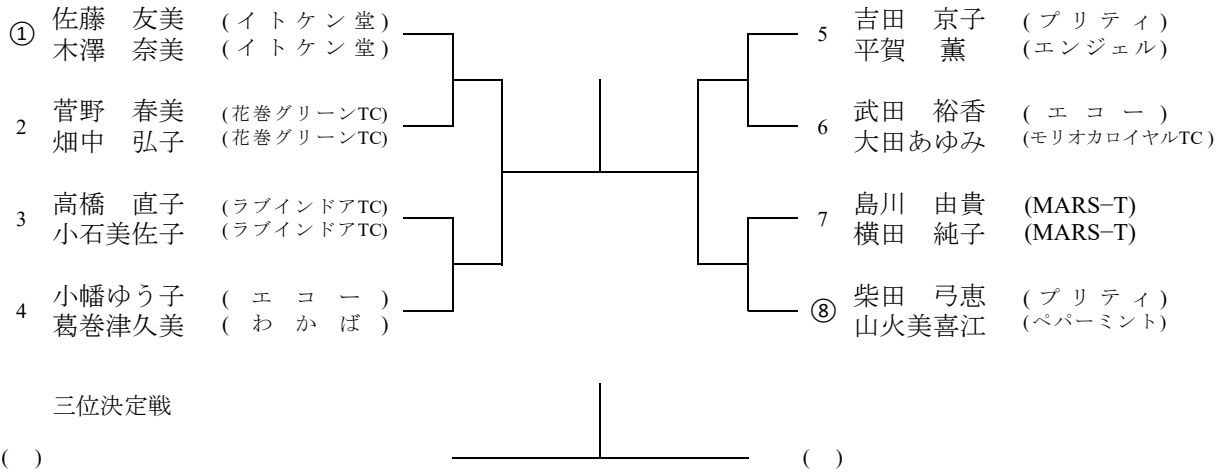
留 意 事 項

1. 出場選手は**8時30分**から**試合開始予定時刻15分前**までに検温と受付をし、**大会参加受付用紙**(忘れた方は1枚10円)を提出して下さい。参加料(女子連会員1人2,000円、非会員1人3,000円)は当日お支払い下さい。時間厳守でお願いします。(ドロー会議でドローが決定した時点で参加料徴収の対象となります)
2. 雨天の場合でも会場に集合して下さい。小雨決行します。
3. 服装はテニスウェアとします。商標(ロゴ)に注意して下さい。Tシャツは不可(ただし今年度のピンクリボンTシャツ着用は可)。
4. 試合はセルフジャッジとします。審判法を良く覚えてきて下さい。
5. 試合前の練習は、**初戦のみ3分以内**とします。その他はサービス4本とします。
6. 試合方法は、**一般の部**はトーナメント方式で**1タイブレイクセットマッチ、セミアドバンテージ、決勝は8ゲームプロセット、ノーアドバンテージ**(8-8,タイブレイク)を原則とします。**55歳以上の部**はラウンドロビン方式で**1タイブレイクセットマッチ、セミアドバンテージ、**順位決定戦は**1タイブレイクセットマッチ、セミアドバンテージ、決勝(1位グループ順位決定戦)のみ8ゲームプロセット、ノーアドバンテージ**(8-8,タイブレイク)を原則とします。
 初戦敗退者によるコンソレーションマッチは**6ゲーム先取、ノーアドバンテージ**を原則とします。
 試合進行は、オーダー・オブ・プレイで行ないます。
7. 使用ボール Wilson TRINITY
8. JTA テニスルールブック 2021 に準じます。ただし、P132 記載のルールは適用しません。
9. 本大会は全ての選手を公平に扱います。
10. 大会中における負傷事故については応急処置をとりますが、他については主催者加入傷害保険内とします。
11. 表彰は、一般の部・55歳以上の部優勝者にプレート・賞状及び副賞、準優勝者とベスト4に賞状及び副賞。
 コンソレーションマッチの優勝者には賞品が出ます。
12. 試合終了後表彰式を行います。Tシャツ、サンダル履きはご遠慮下さい。
 ※各種目優勝者は全国大会《10月13日(水)・14日(木) 神奈川県荏原湘南スポーツセンター》
 ※各種目2・3位(女子連会員のみのみ)は北東北三県対抗戦《10月13日 岩手》の出場資格を得ます。
13. 代表権については、重複する場合もあるので最終決定は全国レディース大会終了後になります。
 代表権順位 1. 全国レディース 2. 支部長杯 3. ピンクリボン 4. 桑名杯
14. これによって得た個人情報を利用目的以外に使用いたしません。
15. 女子連ホームページの**「新型コロナウイルス感染防止に対する大会参加者への留意事項」**を必ず読んで大会に参加して下さい。 ※当大会は**「無観客」**で開催します。皆様のご理解とご協力をお願いいたします。
16. ドロー発表後何らかの事由により欠場する場合はディレクターに連絡して下さい。
 (問い合わせ先: ディレクター 宇部康子 TEL: 090-2981-8559)

【一般の部】

1R SF F SF 1R

oはシード



【55歳以上の部】

(予選リーグ)

A	名前	1	2	3	勝敗	ゲーム率	順位
1	伊藤美千代 (フジサワTC)	/					
	名達 磯子 (フジサワTC)						
2	菊地 瑞恵 (ラブインドアTC)		/				
	佐藤 由美 (ラブインドアTC)						
3	熊谷 啓子 (ちやるくらぶ)			/			
	小原利美子 (ラ・ポーム北上)						

試合順 1-2 2-3 1-3

B	名前	1	2	3	勝敗	ゲーム率	順位
1	鈴木美喜江 (MARS-T)	/					
	田村 京子 (MARS-T)						
2	安藤不二子 (モリオカロイヤルTC)		/				
	大谷 芳子 (モリオカロイヤルTC)						
3	古川 玲子 (ラブインドアTC)			/			
	梨木みつ子 (ラブインドアTC)						

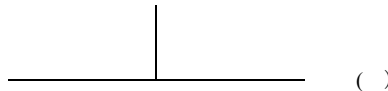
試合順 1-2 2-3 1-3

(順位決定戦)

各グループ1位

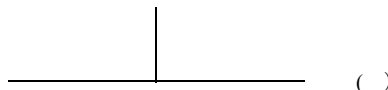
F

()



各グループ2位

()



各グループ3位

()

