

ヨネックスレディースチャレンジカップ 2018

主催：ヨネックス株式会社

主管：日本女子テニス連盟岩手県支部

協賛：ダイドードリンコ株式会社 東京ウェルネス株式会社 ビンズバークレーテニスアカデミー 他各社

後援：月刊「スマッシュ」 岩手県テニス協会

◆大会役員

名誉会長 八橋徹英 (岩手県テニス協会会長)
参 与 浅沼道成 (岩手県テニス協会理事長)
大会委員長 菊池寿子
委 員 宇部康子 工藤恵理 堀切眞貴子 及川美奈子

◆競技役員

ディレクター 木澤奈美 アシスタントディレクター 菊池寿子
レフェリー 八橋ふみ子 ロービングアンパイア 工藤恵理

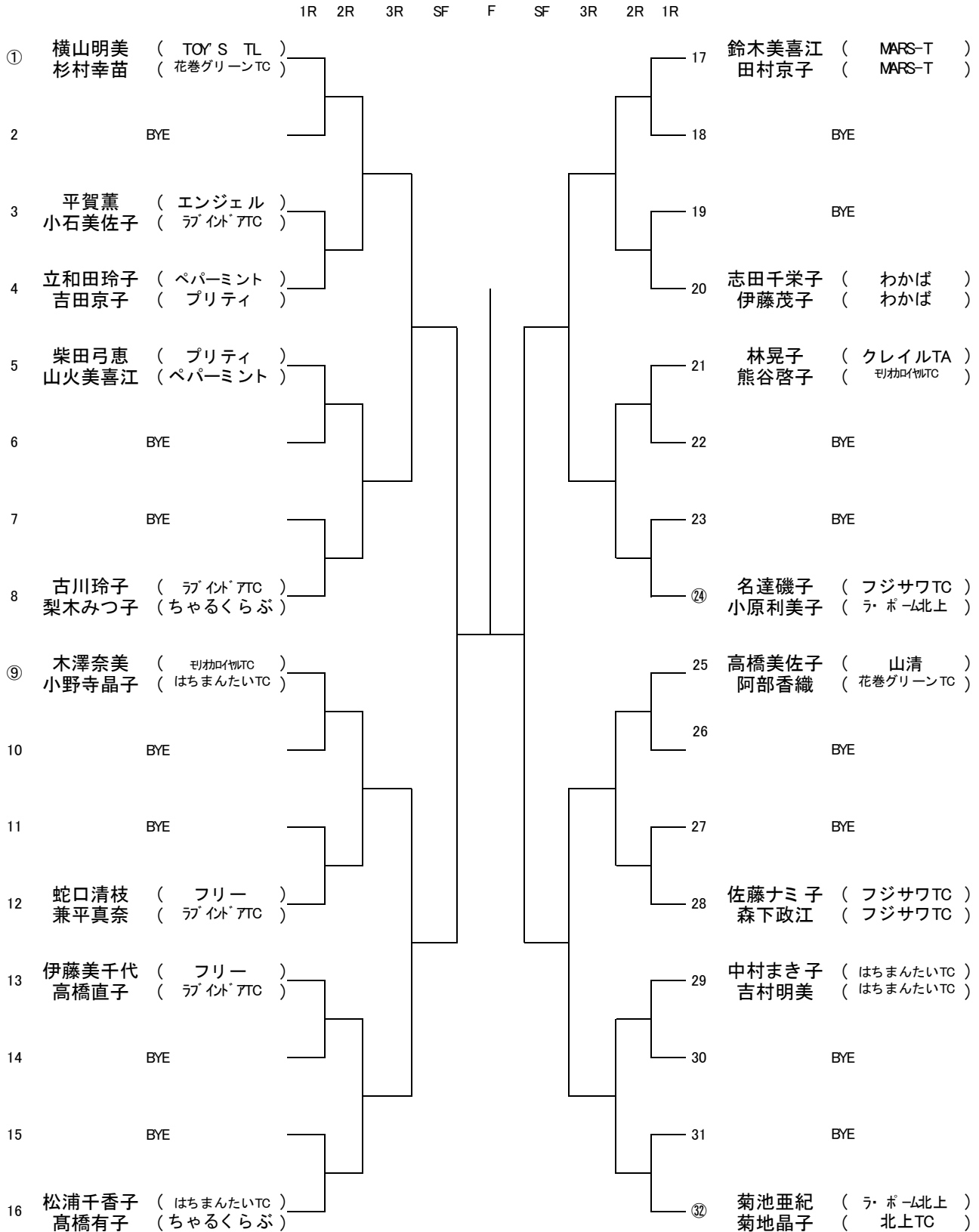
◆競技日程

平成 30 年 10 月 18 日 (木) 予備日：10 月 19 日 (金)	
盛岡市立太田テニスコート (砂入り人工芝) Tel：019-658-0113	
オープンクラス	ステップアップクラス
開会式 9:30	開会式 9:30
1R・2R 開会式終了後	1R・2R 開会式終了後
F 13:00	F 13:00

◆留意事項

- 出場選手は 9:00 までに出席を届け、参加料 (女子連会員 1 人 1,500 円、非会員 1 人 2,500 円) を納入して下さい。時間厳守をお願いします。(ドロー会議でドローが決定した時点で参加料徴収の対象となります。)
- 雨天の場合でも会場に集合して下さい。(小雨決行)
- 服装はテニスウェアとします。Tシャツは不可。ヨネックス商品 (ラケット・シューズ・ウェア・キャップ・サンバイザーに限定) を必ず使用・着用してプレイすること。
- 試合方法 ①試合はすべて 1 タイブレークセットマッチ、セミアドバンテージ方式を原則とします。
②試合はセルフジャッジとします。審判方法を良く覚えてきてください。
③オープンとはトーナメント方式。ステップアップはラウンドロビン後に 1 位決定戦を行います。
④試合前の練習は、初戦のみ 3 分以内とします (ストローク 2 本、サービス 2 本程度)。その他はサービス 4 本とします。
⑤試合進行はオーダー・オブ・プレイで行います。必ず確認するようにして下さい。
⑥希望により初戦敗退者による親睦マッチ (ノーアド 6 ゲーム先取) を行う予定です。
- 使用ボール ヨネックス TMP80
- JTA テニスルールブック 2018 に準じます。但し P136 記載のルールは適用しません。ストリングの切れたラケットの使用は禁止します。
- 本大会は全ての選手を公平に扱います。
- 大会中における負傷、事故については応急処置をとりますが、他については主催者加入傷害保険の範囲以内とします。
- ドロー発表後何らかの事由により欠場する場合はディレクターに連絡してください。
- 本要項は天候等止むを得ない事情により変更されることがあります。
- オープンクラスの優勝ペアは全国決勝大会の出場資格を得ます。
期 日 : 2018 年 12 月 12 日 (水)・13 日 (木)
場 所 : 横浜国際プールインドア特設コート (ハード タラフレックス)
神奈川県横浜市都築区北山田 7-3-1 Tel 045-592-0453
- 当日はヨネックスによるストリング張替えサービス、新製品テニスラケット試打会などを予定しています。
- この大会で得た個人情報には大会以外の目的には使用いたしません。
- 問い合わせ先 ディレクター 木澤奈美 Tel 090-3435-5022

【 オープンクラス 】



【ステップアップクラス】

試合順 1-2, 2-3, 1-3

Aグループ		1	2	3	勝敗	取得 ゲーム率	順位
1	吉田久美子 (プリティ) 武田 裕香 (エコー)	\					
2	鷹觜 昌子 (わかば) 千田 亜美 (わかば)						
3	伊藤 佳美 (花巻グリーンTC) 畑中 弘子 (花巻グリーンTC)						

Bグループ		1	2	3	勝敗	取得 ゲーム率	順位
1	菅野 春美 (花巻グリーンTC) 吉田 真理 (クレイルTA)	\					
2	冷清水智子 (あっぷる) 今 静子 (フジサワTC)						
3	高橋 朋子 (フジサワTC) 菊地 瑞恵 (フジサワTC)						

1位決定戦

