

めんこいカップ

◆ 大会役員

名誉会長 八橋 徹英 (岩手県テニス協会会長)
会長 菊池 寿子
大会委員長 堀切 眞貴子
委員 宇部 康子 工藤 恵理 及川 美奈子

◆ 競技役員

ディレクター：宇部 康子 レフェリー：菊池 寿子 アシスタントレフェリー：高橋 美佐子
ロービングアンパイア：工藤 恵理 及川 美奈子

◆ 競技日程 ※ 予備日6月6日(水)

平成30年6月5日(火) 盛岡市立太田テニスコート(砂入り人工芝) TEL019-658-0113		
10:00~	11:30~	13:00~
1R・2R	SF コンソレ 1R	本戦 F コンソレ F

***9:00~9:40に受付し、抽選を済ませて下さい。**

*当日はオーダーオブプレー進行となります。

*競技日程は天候、進行状況により変更する事があります。

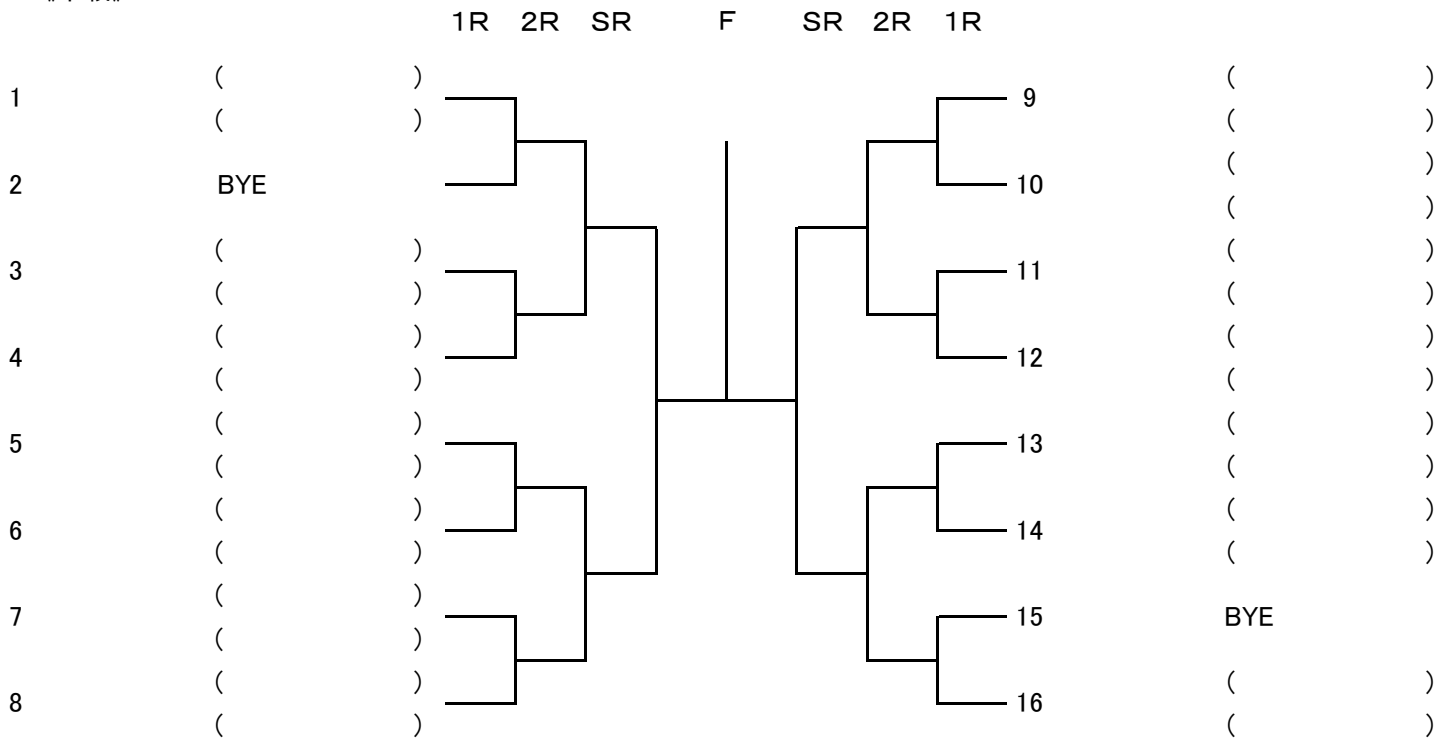
◆ 留意事項

1. 受付時間 9:00~9:40
※オープンドロウ抽選がありますので時間厳守
2. 参加料 女子連会員 1組3,000円 (当日徴収)
※準備会議終了後の時点で参加料徴収の対象となります。
3. 試合方法 ①オープンドロウで行う。
②トーナメント方式
1タイブレークセットマッチ,セミアド
③初戦敗退者によるコンソレーションマッチ
6ゲーム先取, ノーアド
④試合前の練習は、初回戦のみ3分以内 次回戦よりサービス4本
⑤セルフジャッジ
⑥JTAテニスルールブック2018に準拠する。
4. 服装 テニスウェア {商標(ロゴ)に注意}
5. 使用球 ダンロップフォート
6. 保険 大会中における負傷は応急処置をとりますが、他は主催者加入保険の範囲以内とします。
7. 選手の扱い 本大会は全ての選手を公平に扱います。
8. 個人情報 この大会によって得た個人情報は本大会以外の目的には使用しません。
9. 問い合わせ先 ディレクター 宇部康子 (090-2981-8559)
ドロウ発表後に何らかの理由により欠場する場合は連絡してください。

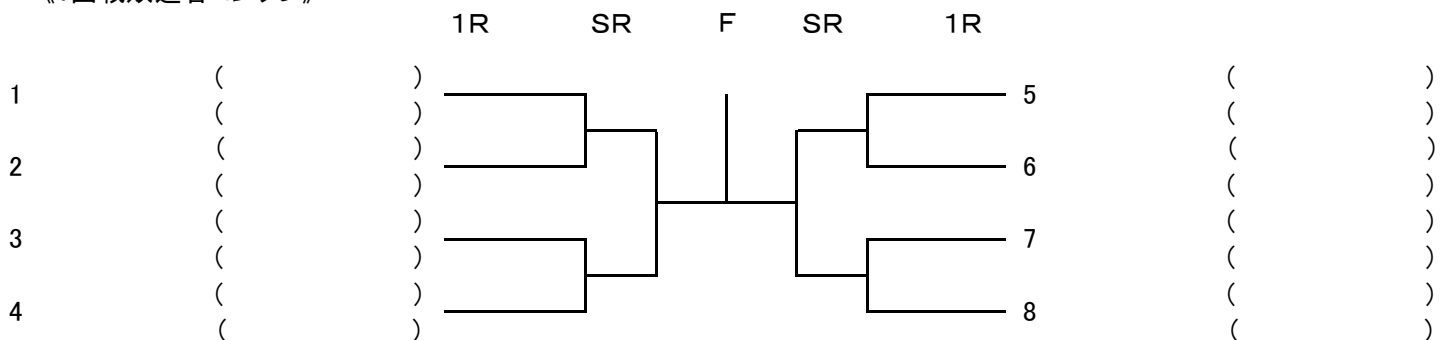
《参加者リスト》

吉田 克恵 (ラブインドアTC)	神田 アエ (フジサワ)	鈴木美喜江 (MARS-T)	林崎まなみ (ラブインドアTC)
梨木みつ子 (ラブインドアTC)	葛巻津久美 (わかば)	田村 京子 (MARS-T)	堀切真貴子 (ちやるくらぶ)
名達 磯子 (フジサワTC)	木村直子 (エコー)	重茂真紀 (花巻グリーン)	藤原 咲子 (ラブインドアTC)
小原利美子 (ラ・ポーム北上)	兼平 真奈 (ラブインドア)	木澤奈美 (モリオカロイヤル)	杉村幸苗 (花巻グリーン)
柴田 弓恵 (プリティ)	森下 政江 (フジサワ)	山口友美 (はちまんたいTC)	小石美佐子 (ラブインドアTC)
山火美喜江 (ペパーミント)	佐藤ナミ子 (フジサワ)	小林志保 (モリオカロイヤル)	平賀 薫 (エンジェル)
立和田 玲子 (ペパーミント)	加藤 静子 (宮古TC)		
吉田 京子 (プリティ)	芳賀ゆみ子 (宮古TC)		

《本戦》



《1回戦敗退者コンソレ》



《歴代優勝者》

	優勝	準優勝
2016 (1回) 盛岡市立太田テニスコート	酒井裕子・小田島洋子 〈モリオカロイヤル・山清TC〉	木澤奈美・林崎まなみ 〈モリオカロイヤル・ラブインドアTC〉
2017 (2回) 盛岡市立太田テニスコート	木澤奈美・林崎まなみ 〈モリオカロイヤル・ラブインドアTC〉	名達磯子・堀切真貴子 〈フジサワ・ちやるくらぶ〉
2018 (3回) 盛岡市立太田テニスコート		