

めんこいカップ

- <主管> 日本女子テニス連盟岩手県支部
<後援> 岩手県テニス協会
<協賛> ヨネックス株式会社
<期日> 平成29年6月1日(木) 予備日2日(金)
<会場> 盛岡市立太田テニスコート(砂入り人工芝)
盛岡市上太田穴口4-3 TEL 019-658-0113

◆ 競技役員

ディレクター：藤原 咲子
レフェリー：菊池 純子 ロービングアンパイア：畑中 登久子 委員：菊池 寿子 木村 直子

◆ 競技日程 ※ 競技日程は天候、進行状況により変更する事もあります。

平成29年 6月1日(木) 盛岡市立太田スポーツセンターテニスコート(砂入り人工芝) TEL 019-658-0113		
10:00~	11:30~	12:30~
1R・2R	SF コンソレ 1R	決勝 コンソレ決勝

***9:00~9:40に受付し、抽選を済ませて下さい。**

*当日はオーダーオブプレー進行となります。

*天候などやむを得ない事情により変更されることがあります。

◆ 留意事項

- 出場選手は受付時間内(9:00~9:40)に出席を届け、参加料を納入して下さい。抽選がありますので時間厳守して下さい。(準備会議で参加者が決定した時点で参加料徴収対象となります)
参加料・・・女子連会員1人1,500円(非会員1人2,500円)
釣り銭の無いよう準備してきて下さい。
- 雨天の場合でも会場に集合して下さい。(小雨決行)
- 服装はテニスウェアとします。(Tシャツは認めません) 商標等の規定を順守して下さい。
- 試合はセルフジャッジとします。
- 試合前の練習は、初戦3分以内とします。その他はサービス4本とします。
- 試合方法。トーナメント方式。1セットマッチセミアド(6-6、タイブレーク)を原則とします。
コンソレーションマッチは6ゲーム先取ノーアドとします。
2回戦敗退者は希望マッチあり(但し、コート空き状況による)
- 試合球は ダンロップフォート
- 2017年JTAテニスルールブックに準拠します。但し、ストリングの切れたラケットの使用は禁止します。
- 本大会は全ての選手を公平に扱います。
- 大会中における負傷、事故については応急処置をとりますが、他については主催者加入傷害保険の範囲以内とします。
- 大会参加者発表後、何らかの理由により欠席する場合は下記宛て連絡してください。
- この大会で得た個人情報は大会以外の目的には使用しません。

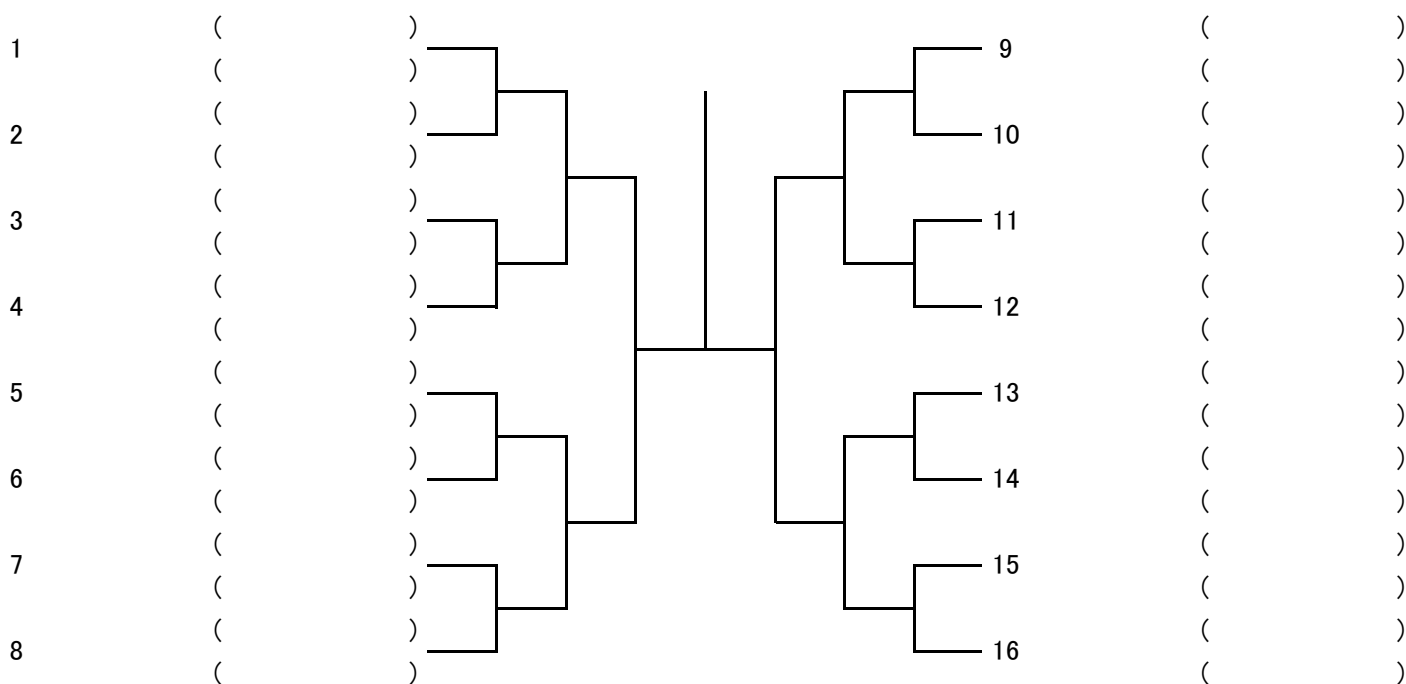
ディレクター 藤原 咲子 Tel 019-653-4573 携帯 080-5559-0472

《参加者リスト》

鳥居可奈江(ラブインドアTC)	吉田京子(プリティ)	兼平真奈(ラブインドアTC)	木澤奈美(モリオカロイヤル)
奈良美代子(ラブインドアTC)	立和田玲子(ペパーミント)	安田尚子(MARS-T)	林崎まなみ(ラブインドアTC)
工藤恵理(MARS-T)	名達磯子(フジサワTC)	大畑京子(ラブインドアTC)	阿部香織(花巻グリーン)
小原利美子(ラ・ポーム北上)	堀切真貴子(ちやる)	堀川美枝子(ベル)	杉村幸苗(花巻グリーン)
八重樫真紀子(モリオカロイヤル)	高橋美佐子(山清TC)	菊池香寿恵(Tci2020)	松浦千香子(はちまんたいTC)
千葉一子(山清TC)	菅沼和子(ちやるくらぶ)	斎藤裕子(ちやるくらぶ)	吉村明美(モリオカロイヤル)
及川美奈子(エンジェル)	加藤静子(宮古TC)	梨木みつ子(ちやるくらぶ)	小石美佐子(ラブインドアTC)
宇部康子(ラブインドアTC)	芳賀ゆみ子(宮古TC)	古川玲子(ラブインドアTC)	高桑みなみ(山清TC)

《本戦》

1R 2R SF F SF 2R 1R



《1回戦敗退者コンソレ》

1R SF F SF 1R

